



Q-SERIE

230-305 PS

169-224 kW



VALTRA

YOUR WORKING MACHINE

WIR ARBEITEN HART, UM HARTE ARBEIT LEICHT ZU MACHEN

Seit über 70 Jahren arbeitet Valtra mit Landwirten zusammen, um zuverlässige Traktoren und Spitzentechnologien zu entwickeln. Unser Ziel ist es, Ihre Bedürfnisse zu verstehen und Ihnen die bestmögliche Traktorerfahrung zu bieten.

In der modernen Landwirtschaft und bei Lohnunternehmen sind Vielseitigkeit, Kraft und Präzision gefragt. Sie benötigen nicht nur ausreichend Leistung, um mit jedem Gerät reibungslos und effizient arbeiten zu können. Sie brauchen auch eine Maschine, die weiß, wie sie diese Leistung nutzen kann. Zuverlässigkeit, Langlebigkeit und niedrige Gesamtbetriebskosten werden Ihren Betrieb zum Erfolg führen.

DIE BRANDNEUE Q-SERIE

Das Arbeiten mit der Q-Serie ist ein Vergnügen und ein Traum für jeden Fahrer. Der Traktor bietet die perfekte Kombination aus Kraft, Funktion und Präzision für mehr Effizienz und Rentabilität. Die Q-Serie ist ein Qualitätstraktor mit einem großen Q. Deshalb bieten Ihnen die Valtra Vertriebspartner das beste Fachwissen und den besten Service, damit Sie die günstigen Gesamtbetriebskosten und die Smart Farming-Vorteile der Q-Serie optimal nutzen können.

Benötigen Sie eine Maschine mit genügend Leistung für jede Aufgabe und jedes Anbaugerät? Der 7,4 Liter 6-Zylinder-Motor und das CVT-Getriebe der Q-Serie liefern die benötigte Leistung, wenn Sie sie brauchen. Dank des konstanten Drehmoments und der hohen Leistungsentfaltung können Sie Ihre Arbeit erledigen. Mit einer Höhe von nur 337 cm (mit Valtra Guide) und einem Radstand von 300,5 cm ist die Q-Serie ein perfekt proportioniertes Arbeitstier, das im Gelände stabil und auf der Straße leichtgängig ist.

Alles an der Q-Serie ist intelligent konstruiert, um die Sicht und den ganztägigen Komfort zu maximieren – von der leicht zugänglichen Kabine über die selbstreinigenden Aluminiumstufen, den 270°-Frontscheibenwischer, den Seitenscheibenwischer und die dynamisch abfallende Motorhaube bis hin zu den geschickt platzierten Luftein- und -auslässen.

Die benutzerfreundliche SmartTouch-Bedienung gehört zur Standardausstattung

und ist nahtlos in die Fahrerkabine integriert, um ultimativen Komfort zu gewährleisten. SmartTouch-Benutzerprofile machen den Wechsel zwischen Fahrern und Aufträgen schnell und einfach. Die fortschrittliche Telemetrie ermöglicht eine einfache und nahtlose Flottenverwaltung und FMIS-Integration. Die mit dem Händler geteilten Daten ermöglichen eine Ferndiagnose, um den Wartungsbedarf im Voraus zu bestimmen und eine Betriebszeit von 101 % zu gewährleisten. Erledigen Sie mehr und tun Sie es gut mit der Q-Serie.



INHALT

- 2 Wir arbeiten hart, um harte Arbeit leicht zu machen
- 2 Die komplett neue Q-Serie
- 4 Denkt wie ein Profi. Arbeitet wie ein Tier.
- 6 **ARBEITET WIE EIN TIER: Smart Power**
 - 8 Bewährtes Getriebe
 - 10 Überlegene Federung
 - 12 Schwerlast-Hydraulik
 - 14 Spät arbeiten. Alles sehen.
 - 16 Gut ausbalanciertes Arbeitstier
 - 18 Voller Komfort
- 20 **DENKT WIE EIN PROFI: Smart Technology**
 - 22 Technologie auf Knopfdruck
 - 24 Maschinenmanagement
 - 26 Maximale Betriebszeit
 - 28 Unbegrenzte Möglichkeiten
 - 30 Technische Daten

DENKEN WIE EIN PROFI

INTEGRIERTES SMART FARMING



Intelligente Technologien sind vollständig in die Q-Serie integriert. Funktionen wie Valtra Guide, Section Control mit Multiboom, Variable Rate Control, U-Pilot Vorgewendemanagement, SmartTurn und ISOBUS werden über die preisgekrönte SmartTouch-Armlehne gesteuert – einfacher als Ihr Smartphone.

Die fortschrittliche Telemetrielösung Valtra Connect und Technologien wie Agrirouter und TaskDoc Pro machen das Flottenmanagement, die Verwaltung von Aufträgen und das Zusammenspiel mit Ihrem FMIS reibungslos und effizient. Die Q-Serie ist eine einfach zu bedienende und intelligente Maschine, die für Profis gebaut wurde.

ARBEITET WIE EIN TIER

Der 7,4 Liter AGCO Power-Motor der Q-Serie hat genau den richtigen Hubraum für diesen leistungsstarken Traktor. Das gefühlvolle und effiziente Stufenlosgetriebe leitet diese Leistung genau dorthin, wo sie benötigt wird. Maximale Leistung bei niedrigen Drehzahlen bedeutet gleichmäßiges und effizientes Ziehen

bei geringem Kraftstoffverbrauch. Die Hydraulikpumpe mit einer Leistung von mehr als 200 l/min und 75 l entnehmbaren Ölmenge sorgen dafür, dass die Q-Serie mit jedem Gerät arbeiten kann. Mit der ECO-Hydraulikoption kann der maximale Durchfluss bereits bei 1.650 U/min erreicht werden.

7,4 L AGCO Power



DENKT WIE EIN PROFI. ARBEITET WIE EIN TIER.

Leistung ohne Steuerung ist nutzlos. Die Q-Serie ist ein leistungsstarker Traktor mit der Technologie, um alle Arbeiten in der Landwirtschaft zu bewältigen. Betrachten Sie ihn als ein hochwertiges Präzisionswerkzeug zur Steigerung von Produktivität und Rentabilität.

2. EIN PROFI FÜR LEISTUNG UND GEWINN

**STARK WIE EIN TIER MIT DER LEISTUNG,
INTELLIGENZ UND VIELSEITIGKEIT, UM
DIE PRODUKTIVITÄT ZU MAXIMIEREN.**

Wissen Sie, wie Sie Geld sparen können? Der Q weiß es! Günstige Gesamtbetriebskosten, mehr Vielseitigkeit und intelligente Smart Farming-Technologien machen die Q-Serie zu einem Profi, wenn es darum geht, den Gewinn zu maximieren.

SEITE 8 UND SEITE 10



1. DER BESTE Q

**DER BESTE SMART FARMING-TRAKTOR
MIT HOHER LEISTUNG AUF DEM MARKT.**

Qualität mit einem großen Q! Die Q-Serie bietet Ihnen die sanfteste Fahrt mit dem besten Kraftstoffverbrauch durch den marktführenden 7,4 l AGCO Power-Motor sowie das beste und bewährteste CVT-Getriebe auf dem Markt. SmartTouch garantiert Ihnen die leichteste Fahrt, indem es die Leistung des Q intelligent optimiert und dorthin lenkt, wo sie benötigt wird.

SEITEN 8-9 UND SEITEN 20-22



3. 101% BETRIEBS- ZEIT & KONTROLLE

**IHRE HOCHWERTIGE MASCHINE VERDIEN
EINEN HOCHWERTIGEN SERVICE.**

Nur zertifizierte Servicepartner können Ihre geschäftlichen Anforderungen erfüllen, damit Sie Tag für Tag arbeiten können. Sie sind die Besten der Besten und bieten flexible Finanzierungsoptionen für eine vollständige Kostenkontrolle, Expertenwissen und eine hundertprozentige Verfügbarkeit, um 101 % Betriebszeit zu garantieren.

SEITE 26



4. KOMFORT UND MEHR

DAS FAHREN MACHT SPASS. DIE BEDIENUNG IST EINFACH. UND DAS ARBEITEN WIRD ZUM VERGNÜGEN.

Für lange Arbeitstage gibt es nichts Bequemerer als den Q! Die komplett verstellbare Lenksäule und die leicht zugängliche, luftgefederte AutoComfort-Kabine machen die Q-Serie zu einem Traum und Vergnügen zugleich.

SEITE 10 UND SEITE 18

5. LANDWIRTSCHAFT FÜR HEUTE UND MORGEN

GEBAUT FÜR NACHHALTIGKEIT.

Die Q-Serie ist der intelligente Traktor für die Landwirtschaft, der Ihre Erträge maximiert und den Betriebsmittelaufwand minimiert. Er wird in Finnland von der nachhaltigsten Traktormarke der Welt gebaut.

SEITEN 20-26

6. 365-TAGE-SICHT BEI TAG UND NACHT

ARBEITEN, EGAL BEI WELCHEM WETTER. 24/7.

Mit 6,5 m² Glasfläche, einem markt-führenden 270° Wischer und ausgezeichneten Arbeitsscheinwerfern sehen Sie, was Sie tun – und zwar in jeder Situation.

SEITE 14

7. MIT VOLLER LEISTUNG ARBEITEN

GEBAUT FÜR GROSSE AUFGABEN. REAGIERT MIT PRÄZISION.

Die große Hydraulik mit 75 l Ölkapazität und die 200 l Pumpe mit ECO-Option sind für das Heben großer Arbeitsgeräte ausgelegt.

SEITE 12



8. AGILER GROSSTRAKTOR

EIN KOMPAKTER TRAKTOR, DER GROSS IST, WENN ES DARAUf ANKOMMT.

Ein geringes Eigengewicht von 9.200 kg macht die Q-Serie zu einem wendigen und agilen Kraftprotz, der eine hohe Nutzlast von 16 Tonnen garantieren kann!

SEITE 16

9. ARBEITEN SIE SO, WIE SIE WOLLEN.

SPAREN SIE ZEIT UND SCHONEN SIE IHREN RÜCKEN MIT TWINTRAC.

Mit TwinTrac von Valtra können Sie die Arbeitsrichtung der Q-Serie ganz einfach um 180° drehen und die Vorteile von Schubarbeiten im Heck voll nutzen.

SEITE 18

10. UNBEGRENZTE MÖGLICHKEITEN

PRESTIGE, PRODUKTIVITÄT UND RENTABILITÄT.

Wahre Vielseitigkeit entsteht durch die unbegrenzte Anpassung an Ihre exakten Anforderungen für mehr Gewinn, Produktivität und Prestige.

SEITE 28

ARBEITET WIE EIN TIER: SMART POWER

Der große Motor ist nur die Spitze des Eisbergs. Die Leistung wird intelligent eingesetzt und dorthin geleitet, wo Sie sie brauchen, wenn Sie sie brauchen. Das EcoPower-Konzept ist für schwere Zugarbeiten ausgelegt und stellt sicher, dass das hohe Drehmoment und die Robustheit des bewährten AGCO Power-Motors bereits bei niedrigen Drehzahlen genutzt werden und im gesamten Drehzahlbereich von 1.500 bis 1.800 U/min konstant hoch bleiben. Die maximale Leistung wird bei 1.850 U/min erreicht.

ZUVERLÄSSIGER MOTOR

Der 7,4 Liter 6-Zylinder-Motor von AGCO Power ist ein bereits vielfach getestetes und bewährtes Kraftpaket in der Valtra T-Serie. Der robuste Aufbau des Motors (ohne AGR und VGT) verbessert die Effizienz. Und Hydrostößel gewährleisten eine einfache und kostengünstige Wartung. Die ausgeklügelte Abgasnachbehandlung sorgt nicht nur für einen sauberen

Lauf, sondern auch für eine geringere Verstopfung des Motors und damit für mehr Laufruhe und geringere Servicekosten. Da keine Abgasrückführung erfolgt, bleibt der Motor sauber und effizient. Und der höher gelegte Lufteinlass saugt noch frischere Luft an.

MAXIMALE LEISTUNG. NIEDRIGE DREHZAHL.

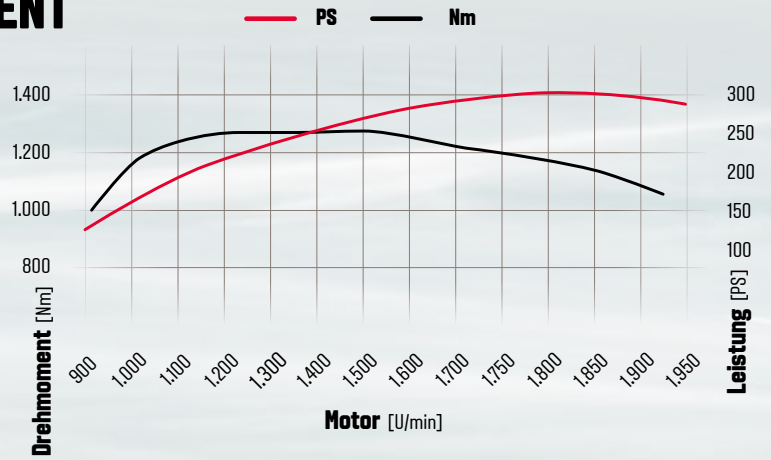
Sparen Sie Kraftstoff und senken Sie die Emissionen, ohne Kompromisse bei der Leistung einzugehen. Das EcoPower-Prinzip für niedrige Drehzahlen und maximale Leistung wird in der gesamten Q-Serie eingesetzt. Beim Q305 ist die Boost-Funktion immer verfügbar. Andere Modelle verfügen über eine einfache Boost-Funktion, die bei Bedarf zusätzliche

Leistung zur Verfügung stellt. Der Transportboost ist voll verfügbar, wenn die Fahrgeschwindigkeit 18 km/h erreicht. Und Sigma Power bringt mehr Leistung an die Zapfwelle, wenn Sie unterwegs sind. Beim Q305 ist diese Funktion auch im Stand verfügbar.



GESAMTDREHMOMENT

Erledigen Sie mehr mit weniger Stress für Sie und den Motor. Alle Motoren der Q-Serie haben eine niedrige Nenn Drehzahl von 1.950 U/min. Die maximale Leistung wird bereits bei 1.850 U/min erreicht. Und die Leistung bleibt im Bereich von 1.500 bis 1.800 U/min zuverlässig hoch. Dank der Permatorque-Funktion erreicht die Q-Serie bei niedrigen Drehzahlen von 1.000 bis 1.500 U/min ein hervorragendes Drehmoment von 1.280 Nm!



BEWÄHRTES GETRIEBE

Das CVT-Getriebe der Q-Serie wurde von AGCO in Deutschland entwickelt und passt daher perfekt zu Valtra.

EIN PARTNER- SCHAFTLICHER ANTRIEBSSTRANG

Durch die Kombination eines bewährten 6-Zylinder-Motors mit einem bewährten und zuverlässigen CVT-Getriebe ist ein überzeugender Antriebsstrang entstanden, auf den Sie sich verlassen können.

INTELLIGENTES GETRIEBE

Die Q-Serie ist dank des intelligenten CVT-Getriebes besonders laufruhig und kraftstoffsparend. Es ermöglicht auch bei niedrigen Drehzahlen eine stufenlose Leistungsabgabe.

Der Antriebsstrang ist über die SmartTouch-Armlehne einfach zu bedienen. Das Getriebe kann in zwei Modi gefahren werden – manuell und automatisch. Der Automatikmodus bietet unvergleichliche Benutzerfreundlichkeit. Im Automatikmodus wählt das elektronische Getriebemanagement

der Q-Serie automatisch die niedrigste Motordrehzahl aus, um den Kraftstoffverbrauch so gering wie möglich zu halten. Sie arbeiten so, wie Sie wollen. Und lassen den Q wie einen Profi für Sie denken. Der Fahrer stellt die Geschwindigkeit einfach über das Fahrpedal, den Fahrhebel oder den Tempomat ein. Mit der Motordrückung kann der Fahrer das Verhalten des Traktors ändern, um noch wirtschaftlicher oder intensiver zu arbeiten und so entweder Kraftstoff oder Zeit zu sparen.

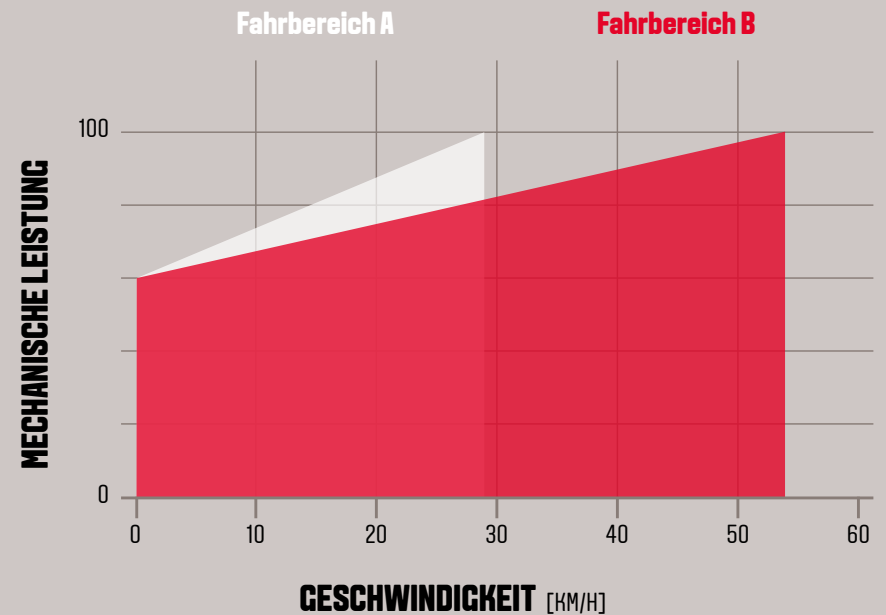




WIRTSCHAFTLICH ARBEITEN

Sie können mit der Q-Serie ganz einfach sehr effizient arbeiten. Wenn mehr Leistung benötigt wird, erhöht der Motor im Automatikmodus automatisch die Drehzahl, um sich der Arbeitslast anzupassen. Wenn der Leistungsbedarf sinkt, wird die Motordrehzahl automatisch verringert,

um Kraftstoff zu sparen. Das CVT-Getriebe hat zwei Fahrbereiche: A und B. Beide beginnen bei 0 km/h. A ist für Feldarbeiten und schwere Zugarbeiten. B ist ideal für Straßenfahrten. Die Rückwärtsgeschwindigkeit beträgt bis zu 38 km/h.



SANFTES FAHREN DEN GANZEN TAG

Lehnen Sie sich zurück! Das CVT-Getriebe wählt die richtige Motordrehzahl für jede Arbeit. Meistens liegt diese knapp unter

1.500 U/min. Dadurch bleibt der Kraftstoffverbrauch niedrig. Und es bleiben genügend Reserven für Spitzenlasten.

ÜBERLEGENE FEDERUNG

Wir bei Valtra betrachten Ihren Komfort als unsere Verantwortung. Die brandneue Q-Serie wurde rund um den Fahrer entwickelt – mit einer luftgefederten Kabine und luxuriösen Sitzoptionen, die den ganzen Tag über maximalen Komfort und Ergonomie bieten.



GANZTÄGIGER KOMFORT

Die Q-Serie ist mit der optionalen AutoComfort-Kabinenfederung ausgestattet, die sich automatisch an unterschiedliche Fahrbedingungen anpasst. AutoComfort nutzt den CAN-Bus für die kontinuierliche Kommunikation zwischen Stoßdämpfern,

Positionssensoren und Steuereinheit. Basierend auf den gelieferten Daten passt die Kabinenfederung die Steifigkeit der Stoßdämpfer ständig an. Zusätzlich hält das Federungssystem die Höhe der Kabine konstant.



AIRES VORDERACHSFEDERUNG

Valtra hat über 25 Jahre Erfahrung mit luftgefederten Vorderachsen. Die AIRES-Vorderachsfederung absorbiert die Stöße von unebenen Straßen und Feldern. Sie bietet eine hohe Traktion mit +/- 9 Grad Pendelweg und +/- 50 mm Federweg.

ROBUSTE MECHANIK

Die Federungsmechanik besteht aus zwei Luftbälgen, einer automatischen Niveauregulierung und robusten Stoßdämpfern. Das macht die Federung so einfach wie möglich. Die lange Pendelachse mit Abstützung im mittleren Fahrwerk stabilisiert die Bewegungen.

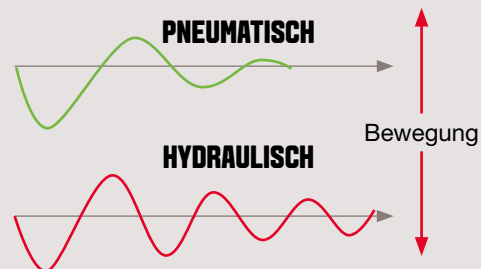


FAHREN WIE AUF LUFT

Die AIRES Vorderachsfederung gibt Ihnen ein echtes Gefühl von Fahren wie auf Luft. Das System funktioniert sowohl bei leichten als auch bei schweren Lasten und sogar bei ständig wechselnden Lasten, wie z. B. beim Frontladereinsatz. Damit ist die Valtra Q-Serie auch für den schweren Frontladereinsatz bestens gerüstet.

FAHREN BEI JEDEM WETTER

Im Gegensatz zu Öl verändert sich die Viskosität von Luft bei Temperaturschwankungen nicht. Das bedeutet, dass Ihre Fahrt mit der AIRES Vorderachsfederung auch im heißen Sommer oder an den kältesten Wintertagen gleichbleibend sanft ist.



SCHWERLAST- HYDRAULIK

Die Q-Serie verfügt über eine hochleistungsfähige Load Sensing-Hydraulik, die für die Arbeit mit großen Anbaugeräten ausgelegt ist. Der separate Hydrauliköltank hat ein Fassungsvermögen von 75 Litern, die komplett für Anbaugeräte zur Verfügung stehen. Und dank der leicht zu bedienenden Dekompressionshebel sind Hydraulikschläuche ganz einfach an- und abzukuppeln.



MIT VOLLER KAPAZITÄT ARBEITEN

Die Q-Serie kann 4.800 kg an der Front und 10.000 kg am Heckhubwerk heben. Die Standard-Hydraulikpumpe liefert mehr als 200 l/min bei Nenndrehzahl. Und mit der ECO-Option wird dieser Durchfluss bereits bei 1.650 U/min erreicht.

Die Steuerung erfolgt elektronisch über die SmartTouch-Armlehne. Und die Einstellungen können ganz einfach in das Vorgewendemanagement U-Pilot integriert werden.



EINFACH ANHÄNGEN UND LOSLEGEN

Die Q-Serie bietet eine umfassende Auswahl an Anhängerkupplungen für unterschiedlichste Anforderungen.



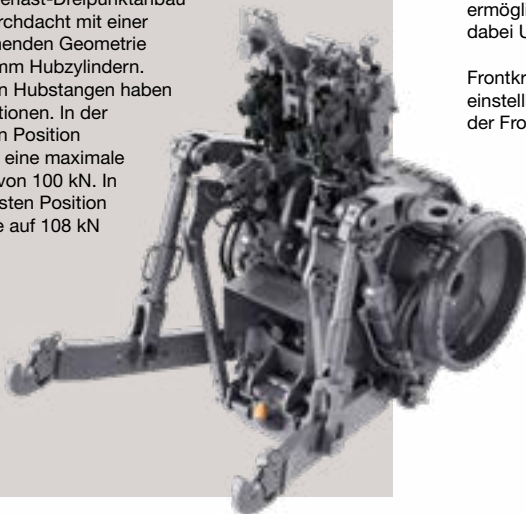
ZAPFWELLE FÜR UNTERWEGS

Die Hochleistungszapfwelle mit zwei Geschwindigkeiten kann über die SmartTouch-Benutzeroberfläche oder von außen über die einfachen Bedienelemente am Kotflügel gesteuert werden. Der Zapfwellenstummel ist austauschbar.



ANBAUEN WIE EIN PROFI

Die Q-Serie ist für die Arbeit mit großen Anbaugeräten konzipiert. Der Schwerlast-Dreipunktanbau ist gut durchdacht mit einer entsprechenden Geometrie und 100 mm Hubzylindern. Die beiden Hubstangen haben zwei Positionen. In der vordersten Position haben sie eine maximale Hubkraft von 100 kN. In der hintersten Position wird diese auf 108 kN erhöht.



DCUP-VENTILE

An der Rückseite der Q-Serie befinden sich bis zu 5 voll einstellbare Steuergeräte. Die Standardventile haben einen Spitzendurchfluss von 120 l/min. Und die optionalen Highline-Ventile haben einen Durchfluss von 140 l/min sowie einen Dekompressionshebel. Die einfache Ventilentriegelung und die Abdeckungen ermöglichen ein schnelles und einfaches Ankoppeln von Arbeitsgeräten, ohne dass dabei Unordnung entsteht. Power Beyond kann bei allen Optionen kombiniert werden.

Frontkraftheber, Schnellwechsler und sogar Frontlader können mit bis zu 4 voll einstellbaren elektronischen Ventilen gesteuert werden. Auch der freie Rücklauf ist an der Front verfügbar.



SPÄT ARBEITEN. ALLES SEHEN.

Machen Sie die Nacht zum Tag mit den intelligenten Beleuchtungsoptionen der Q-Serie. Neben dem umfassenden LED-Arbeitslichtpaket sind auch hochwertige LED-Fahrlichter erhältlich. Das elegante LED-Tagfahrlicht ist serienmäßig.

Dank der intelligenten Beleuchtungsautomatik und der Steuerung mit SmartTouch können Sie sehen, was Sie tun.

365-TAGE-UND-NACHT-SICHT

Wenn man bis in den Abend hinein arbeitet, muss man alles um sich herum sehen können. Das LED-Tagfahrlicht entspricht der Straßenverkehrsordnung und schaltet sich automatisch ein und aus, je nachdem, welche anderen Lichter ausgewählt sind. Die zweiteiligen oberen Scheinwerfer bieten eine hervorragende Ausleuchtung und können sowohl in der unteren (Ablendlicht) als auch in der oberen (Fernlicht) Position verwendet werden.

Die Arbeitsscheinwerfer sind sorgfältig um den Traktor herum angebracht, um eine 360°-Ausleuchtung zu gewährleisten. Die energieeffizienten, integrierten LED-Arbeitsscheinwerfer leuchten mit insgesamt 8.000 Lumen dort, wo Sie es am meisten brauchen. Die anderen acht Arbeitsscheinwerfer sorgen für helle Ausleuchtung rund um den Traktor.

Die SkyView-Kabinenoption verfügt über zwei zusätzliche Arbeitsscheinwerfer, die am Heck angebracht sind. Ein weiteres schönes Detail ist die abnehmbare Taschenlampe, die sich direkt in der Kabine befindet.

Und mit einer Reihe von zusätzlichen Arbeits- und Sicherheitsleuchten über Valtra Unlimited sind die Möglichkeiten fast unbegrenzt.





GESEHEN WERDEN. SICHER IST SICHER.

Die Q-Serie verfügt über zwei in die Kabine integrierte Heckblinker, die für mehr Sicherheit sorgen und gleichzeitig elegant aussehen.

360°-SICHT BEI TAG UND NACHT

Die integrierten Front-, Seiten- und Heckleuchten sowie die Arbeitsscheinwerfer der Kabine sind sorgfältig positioniert, um eine 360°-Sicht in der Nacht zu gewährleisten.



SICHERES UND EINFACHES ANKOPPELN

Am Heck des Traktors befindet sich ein spezielles Arbeitslicht, damit Sie zu jeder Zeit problemlos ankoppeln können.

SEHEN, WAS SIE TUN

Kleine, aber feine Details machen den Unterschied! Wie zum Beispiel die LED-Aufstiegsbeleuchtung für einen sicheren und einfachen Zugang in die Kabine.



INTELLIGENTE BELEUCHTUNG

Das Einstellen der Arbeitsbeleuchtung erfolgt schnell und einfach über die SmartTouch-Armlehne. Die Q-Serie bietet jedoch auch mehrere automatische Optionen, die Ihnen das Leben leichter machen. So können sich Automatikleuchten einschalten, wenn der Traktor schneller als 25 km/h fährt. Und beim Abbiegen leuchtet das Abbiegelicht automatisch in die Kurve. Beim Rückwärtsfahren können sich die hinteren Arbeitsscheinwerfer automatisch einschalten. Und die „Follow-me-home“-Funktion der Q-Serie lässt die vorderen Arbeitsscheinwerfer auf Hüfthöhe noch 30 Sekunden lang eingeschaltet, nachdem Sie die Kabine verlassen haben.



AUSGEWOGENES ARBEITSTIER

Minimieren Sie die Bodenverdichtung und maximieren Sie den Ertrag. Mit einem Betriebsgewicht von 9.200 kg und einem maximalen Gesamtgewicht von 16 t ist die Q-Serie ein wendiges Arbeitstier mit einer enormen Nutzlast. Die niedrige Höhe, der lange Radstand und der leichte Rahmen verleihen der Q-Serie einen ausgezeichneten niedrigen Schwerpunkt. Mit einer Vielzahl an Ballastierungsoptionen kann die Q-Serie bei Bedarf schwer werden kann – je nach Arbeitsgerät und Aufgabe. Sie können das Gewicht entsprechend verteilen und gleichzeitig unnötige Bodenverdichtungen vermeiden.

MINIMALER EINGRIFF. MAXIMALER ERTRAG.

Ihr Boden ist Ihre beste Ressource. Wenn der Boden verdichtet, wird er weniger durchlässig. Das wirkt sich negativ auf die Fähigkeit zur Wasseraufnahme und Durchlüftung aus. Und damit auf das Bodenlebewesen. Eine gesunde Bodenstruktur steht in direktem Zusammenhang mit einer besseren Pflanzengesundheit und höheren Erträgen. Bodenverdichtungen sollten daher vermieden werden.

Die Q-Serie schont den Boden. Dank des niedrigen Maschinengewichts sinkt die Q-Serie weniger in den Boden ein. Dadurch wird der so genannte Bulldozer-Effekt verringert, bei dem sich der Boden vor dem Rad aufschiebt. Schon ein geringes Einsinken von 1 cm kann sich um bis zu 10 % auf den Kraftstoffverbrauch auswirken.

Die Gewichtsverteilung ist dank der Aufteilung von 41 % an der Vorderachse und 59 % an der Hinterachse perfekt. Und mit den zahlreichen Ballastierungsoptionen kann das Gewicht an die jeweiligen Anforderungen und Arbeiten angepasst werden. Das verhindert ein Zuschmieren des Bodens. Die optionale Reifendruckregelanlage vergrößert die Auflagefläche der Reifen und verteilt das Gewicht breitflächiger auf den Boden.

Selbst leichte Verdichtungen können mit der Zeit ihren Tribut fordern. Intelligente Technologien wie Valtra Guide und Section Control gehören bei der Q-Serie zur Standardausstattung. Diese Technologien ermöglichen es Ihnen, Jahr für Jahr dieselben Fahrspuren zu nutzen und in weniger Überfahrten mehr zu erreichen. Weniger Überfahrten führen zu weniger Verdichtungen und höheren Erträgen.



BALLASTIERUNGSAKT

Dank der Ballastierungsoptionen für die Front von 600 bis 2.300 kg und der Unterflurgewichte können Sie die Q-Serie genau so konfigurieren, wie Sie es für die Arbeit mit großen Anbaugeräten benötigen. Hinterradgewichte können leicht angebaut werden, um die Traktion weiter zu verbessern.



BALLASTIERUNGSOPTIONEN



Unterflurgewicht
180 kg



Gegengewicht
600 kg



Gegengewicht
600 kg + 600 kg



Gegengewicht
2.300 kg



Hinterradgewichte
250 kg,
jede Seite



Hinterradgewichte
250 kg + 250 kg,
jede Seite

VOLLER KOMFORT

Es ist ein Vergnügen, mit der Q-Serie zu arbeiten. Und ein Traum, sie zu fahren. Die Kombination aus ausgezeichneter Sitzposition, hohem Glasanteil und geschickter Positionierung von Abgasrohr und anderen Elementen bedeutet, dass der Fahrer den ganzen Tag über ein freies Sichtfeld hat. Clevere Designdetails wie innovative Ablagemöglichkeiten und die große Kühlbox sorgen in Kombination mit der hochwertigen Innenausstattung und der ausgezeichneten Klimaanlage dafür, dass Ihre Arbeitsumgebung so komfortabel und effizient wie möglich ist.

Die Q-Serie nimmt Ihnen den Stress an langen Arbeitstagen. Dank der integrierten Smart Farming-Technologien kann der Fahrer die Vorteile von Valtra Guide bei der Spurführung voll ausschöpfen. Und mit SmartTurn kann der Traktor am Vorgewende automatisch wenden.

UM SIE HERUM GEBAUT

In Anlehnung an die bewährte Kabine der T-Serie hat Valtra die Q-Serie so konzipiert, dass sie ergonomisch ist und dem Fahrer ganztägigen Komfort bietet. Schon beim Betreten der luftgefederten Kabine über den 4-stufigen Einstieg fallen die Qualität und die Liebe zum Detail auf. Die 6,2 m²

Glasfläche bieten eine unvergleichliche Sicht, die durch den 270°-Frontwischer und den 180°-Seitenwischer noch verbessert wird. Das setzt sich fort, wenn Sie auf dem klimatisierten Premiumsitz (Option) Platz nehmen, der sich automatisch an das Gewicht des Fahrers anpasst.

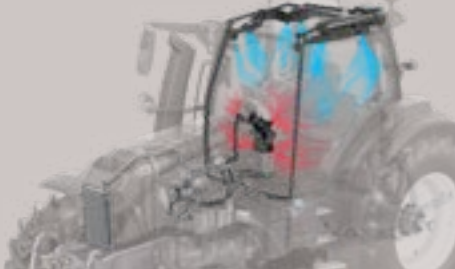
Die Arbeitsumgebung der Q-Serie ist individuell anpassbar, um Ihren Komfort und Produktivität zu maximieren. Das Lenkrad lässt sich per Fußpedal schnell und einfach verstellen. Ebenso können SmartTouch-Fahrerprofile gespeichert und beim Schichtwechsel einfach abgerufen werden.



IHR KOMPLETTER KOMFORT

IMMER DAS RICHTIGE KLIMA

Die Heizung befindet sich im Fußbereich und die warme Luft steigt nach oben, um die gesamte Kabine zu heizen. Die kühlende Klimatisierung befindet sich auf Höhe des Oberkörpers und hilft Ihnen, einen kühlen Kopf zu bewahren. 12 Belüftungsdüsen sorgen für eine gleichmäßige Verteilung der Frischluft in der Kabine.



FUNKTIONALE SITZE

Der Fahrersitz bietet kompromisslosen Komfort und eine Reihe individueller Einstellungen. Alle drei Sitzausstattungen haben eine Sitzheizung, die höchste Ausstattungsvariante (Evolution) zusätzlich über eine Kühlfunktion. Im umgeklappten Zustand dient der Beifahrersitz auch als Tisch.

PREMIUM-INNENRAUM

Das stilvolle Interieur der Q-Serie umfasst ein Lederlenkrad, eine dunkle Materialpalette und Chromdetails. Laden Sie Ihr Telefon während der Arbeit mit dem Premium-Telefonhalter und zwei 18 W USB-Ladeanschlüssen auf.

SKYVIEW

Die SkyView-Kabine bietet durch das große Polycarbonat-Fenster mit Scheibenwischer eine unvergleichliche Sicht auf Kräne und seitlich angebrachte Arbeitsgeräte. Die Kabine ist vollständig FOPS-geschützt, um die Sicherheit zu erhöhen.



KÜHLBOX FÜR HEISSE TAGE

Die Q-Serie hat eine integrierte Kühlbox, die Ihr Mittagessen an langen heißen Tagen kühl hält.

TWINTRAC

Nutzen Sie die Vorteile des Heckkrafthebers, der Heckhydraulik und der Heckzapfwelle, indem Sie die Q-Serie in Schubfahrt betreiben. Die werkseitig eingebaute Rückfahreinrichtung TwinTrac spart Zeit und Kraftstoff, verhindert Überlastungen im Nackenbereich und verbessert die Effizienz dank erhöhter Manövrierfähigkeit und unübertroffener Sicht.



WENDESCHALTUNG

Der neu gestaltete Wendeschalthebel kehrt nach der Wahl der Fahrposition automatisch in die Mittelstellung zurück. Damit kann der Richtungswechsel auch am Fahrhebel der SmartTouch-Armlehne oder am Wendeschalthebel der Rückfahreinrichtung erfolgen.



DENKT WIE EIN PROFI: SMART TECHNOLOGY

Smart Farming ist die Voraussetzung für eine effizientere, rentablere und nachhaltigere Landwirtschaft. Mit unserer innovativen SmartTouch-Armlehne haben Sie diese Möglichkeiten immer griffbereit. Aufträge werden mit einfachen Wisch- und Tippbewegungen verwaltet. Und Benutzerprofile sowie Aufträge können problemlos zwischen den Traktoren einer Flotte ausgetauscht werden, so dass jeder Fahrer in jede Kabine einsteigen und sofort mit der Arbeit beginnen kann.



SMARTTOUCH

Die preisgekrönte SmartTouch-Armlehne ist ergonomisch und intuitiv.

Sie verfügt über ein einfach zu bedienendes 9 Zoll-Touchdisplay und einen Multifunktionshebel. Der Multifunktionshebel gibt dem Fahrer die ultimative Kontrolle über den Traktor. Er dient nicht nur als Fahrhebel und Tempomat, sondern kann den Kraftheber und die Hydraulik sowie gespeicherte Sequenzen steuern.



VORGEWENDEMANAGEMENT OHNE KOPFZERBRECHEN

Valtra SmartTouch bietet einfachstes Vorgewendemanagement. Mit Auto U-Pilot können Sie Ihre Vorgewendesequenz während der Fahrt aufzeichnen oder im Stand über das SmartTouch-Display festlegen. Die Tasten M1, M2 und M3 können für drei voneinander unabhängige Sequenzen belegt werden, die aus jeweils bis zu 24 Abläufen bestehen können. Alle Einstellungen werden im entsprechenden Profil (z. B. Pflügen) gespeichert.

EIN JOYSTICK FÜR MEHR FREUDE

Der ergonomische Hydraulikjoystick steuert bis zu drei Hydraulikventile unabhängig voneinander. In Verbindung mit einem Frontlader kann zusätzlich die 3. und 4. Funktion bedient werden.

RADIO- UND TELEFONSTEUERUNG

Nehmen Sie Anrufe entgegen und verwalten Sie Ihre Medien direkt über SmartTouch mit Telefonintegration.

SMARTES AUSSEHEN

Mit der SmartTouch-Armlehne, dem zusätzlichen SmartTouch-Display und dem A-Säulen-Display verwandelt sich die Kabine der Q-Serie in ein intelligentes Cockpit und zeigt alle Informationen an, die Sie für eine effiziente, komfortable und produktive Arbeit benötigen.



ZUSÄTZLICHES SMARTTOUCH-DISPLAY

Das zusätzliche SmartTouch-Display ist die perfekte Ergänzung zur SmartTouch-Armlehne. Sehen Sie Ihr ISOBUS-Gerät oder Ihre Valtra Guide-Spurführung direkt auf Augenhöhe für eine noch bessere Kontrolle. Das zusätzliche Display kann auch zur Anzeige der Kamera verwendet werden.



KAMERA-DISPLAY

Erhöhen Sie die Sicht nach hinten und die Sicherheit, indem Sie das SmartTouch-Display für die Kameraansicht verwenden.



A-SÄULEN-DISPLAY

Das große A-Säulen-Display befindet sich auf Augenhöhe, um die Sicherheit und den Komfort des Fahrers zu verbessern. Es zeigt alle Traktorinformationen an, die der Fahrer bei der Arbeit benötigt. Diese lassen sich über einen einfachen Drehring und zwei Drucktasten leicht und intuitiv steuern. Während der Fahrt blendet das A-Säulen-Display nicht benötigte Informationen automatisch aus, damit sich der Fahrer auf die Straße konzentrieren kann.

OBEN

Der obere Teil des Displays zeigt wichtige Informationen an wie Fahrgeschwindigkeit, Uhrzeit, Motordrehzahl und Kraftstoffstand. Bei Bedarf kann der Rest des Displays abgedunkelt werden.

MITTE UND UNTEN

Der mittlere und der untere Bildschirm stellen den Getriebe-status und die Leistung des Traktors dar, einschließlich CVT-Einstellungen und Fahrgeschwindigkeiten. Sie können die Bereiche nach Ihren Vorstellungen konfigurieren. So sehen Sie nur die Informationen, die Sie benötigen.

INFORMATIONEN- & WARNLEUCHTEN

Schlüsselinformationen und Warnleuchten sind als zwei LED-Leuchtleisten im A-Säulen-Display integriert und leuchten bei Bedarf. So sehen Sie sofort mögliche Probleme – für mehr Sicherheit und Betriebszeit.



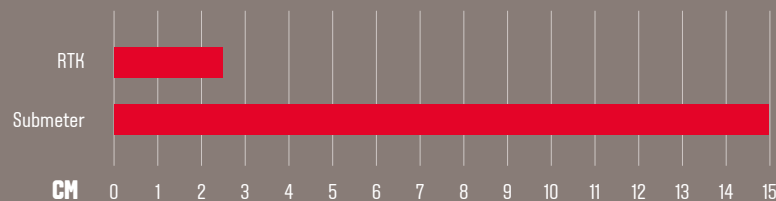
TECHNOLOGIE AUF KNOPFDRUCK

Die Q-Serie ist ein intelligenter Profi für die Landwirtschaft, der Ihre Arbeit einfacher, schneller, effizienter und produktiver macht. Dafür arbeiten die Smart Farming-Technologien von Valtra nahtlos zusammen – Valtra Guide, ISOBUS, Section Control mit Multiboom, Variable Rate Control, Auto U-Pilot und SmartTurn.

Alle Funktionen werden zentral über die SmartTouch-Armlehne gesteuert. Arbeitsprofile können gespeichert werden, so dass zum Starten nur ein paar Wisch- und Tippbewegungen erforderlich sind. Ihr zertifizierter Händler verfügt über Expertenwissen im Bereich Smart Farming und sorgt dafür, dass Ihre intelligenten Technologien sofort einsatzbereit sind.

GENAUIGKEIT BEDEUTET GEWINN

Valtra Guide ist der Schlüssel zur intelligenten Landwirtschaft. Und Sie profitieren von der überragenden Ausbringungsgenauigkeit der variablen Mengensteuerung.



OPTIONEN FÜR SATELLITENSIGNALE

Valtra bietet zwei GNSS-Empfänger (Global Navigation Satellite System) an. Wählen Sie je nach Bedarf zwischen dem Novatel Smart7 und dem Trimble AG-482. Beide bieten eine Genauigkeit von bis zu einem Zentimeter (+/- 2 cm) und sind mit Valtra Guide kompatibel.

VALTRA GUIDE

Valtra Guide heißt unsere Spurführung, die auf der Grundlage von Benutzer-Feedback entwickelt wurde. Das System folgt mithilfe von GPS präzise den Fahrspuren, wodurch Sie Zeit, Kraftstoff und Geld sparen. Durch die Minimierung des Lenkbedarfs können sich sowohl neue als auch erfahrene Fahrer auf das Arbeitsgerät und die anstehende Arbeit konzentrieren. Das erhöht die Präzision und Sicherheit. Gleichzeitig verringern sich Ermüdungserscheinungen, Überlappungen, Fehlstellen und der Zeitaufwand auf dem Feld.

Mit Valtra Guide ist das Aufzeichnen und Konfigurieren von Fahrspuren und Feldgrenzen ein Kinderspiel. Deren exaktes Einhalten reduziert die Bodenverdichtungen und fördert damit die Bodengesundheit.



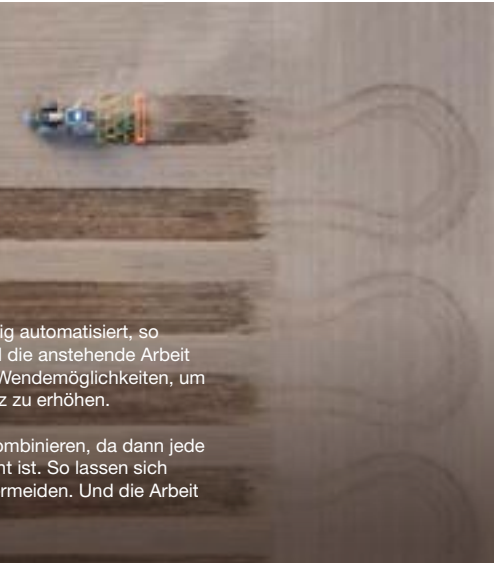
AUTO U-PILOT VORGEWENDEMANAGEMENT

Mit Auto U-Pilot können Sie Ihre Vorgewendesequenz automatisch starten, wenn der Traktor über eine festgelegte Vorgewendelinie fährt. Das macht Ihre Arbeit nicht nur präziser, sondern auch einfacher.

SMARTTURN

Mit SmartTurn wird die Arbeit auf dem Feld vollständig automatisiert, so dass sich der Fahrer voll und ganz auf das Gerät und die anstehende Arbeit konzentrieren kann. Wählen Sie zwischen mehreren Wendemöglichkeiten, um die Bodenverdichtung zu minimieren und die Effizienz zu erhöhen.

Wir empfehlen, den Auto U-Pilot mit SmartTurn zu kombinieren, da dann jede Überfahrt und jeder Wendevorgang absolut konsistent ist. So lassen sich unnötige Wendemanöver und Überlappungsfehler vermeiden. Und die Arbeit wird so einfach wie möglich.



SECTION CONTROL MIT MULTIBOOM

Section Control von Valtra ist die am einfachsten zu bedienende Teilbreitenschaltung auf dem Markt. Es schaltet Reihen und Teilbreiten automatisch ein und aus, um Überlappungen und Lücken zu vermeiden. Und mit der Multiboom-Funktion können bis zu drei Applikationspunkte gleichzeitig gesteuert werden. Arbeiten und Einstellungen lassen sich für jedes Feld planen, speichern und wieder abrufen. So erreichen Sie auch mit großen Geräten und bei schlechter Sicht eine hohe Präzision. Section Control funktioniert mit allen kompatiblen ISOBUS-Geräten, die der Norm ISO 11783 entsprechen und die Section Control-Funktion unterstützen.



VARIABLE RATE CONTROL

Die variable Mengensteuerung passt die Aufwandmenge automatisch an die im Voraus geplante Applikationskarte an. Durch die automatische Ausbringung kann das Ertragspotenzial jedes Feldes optimiert und eine erhebliche Menge an Ressourcen eingespart werden. Die Aufwandmenge stellt sich automatisch ein, während der Traktor über das Feld fährt. Der Fahrer muss diese also nicht mehr kontrollieren oder laufend anpassen.

ISOBUS

Mit Valtra SmartTouch und ISOBUS können Sie mit jedem ISOBUS-kompatiblen Gerät eines beliebigen Herstellers arbeiten.

Dank SmartTouch verbinden Sie Ihre Arbeitsgeräte schnell und einfach. Gleichzeitig erhalten Sie die volle Kontrolle über Ihre Maschine.

Der ISOBUS-Standard (ISO 11783) macht das möglich. ISOBUS verbindet kompatible Geräte über „Plug & Play“. Wenn Sie das ISOBUS-Gerät an Ihren Valtra Traktor anschließen, werden alle relevanten Maschinendaten sofort auf das Terminal hochgeladen.



MASCHINEN- MANAGEMENT

Die Q-Serie ist ein echtes Arbeitstier, das sowohl allein als auch als Teil einer größeren Flotte eingesetzt werden kann. Zuverlässigkeit und genaues Arbeiten sind wichtig, um Ihren Betrieb profitabler zu machen. Die Telemetrie- und Konnektivitätslösungen von Valtra helfen Ihnen dabei, in Echtzeit den Überblick darüber zu behalten, was Ihre Q-Serie macht. Und sie automatisieren die Datenerfassung und -verarbeitung für eine einfachere Dokumentation.

VALTRA CONNECT

Valtra Connect ist unsere Telemetrielösung zum Aufzeichnen von Traktoraktivität und GPS-Bewegungen. Dank dieser Daten können Sie Ihre Pläne optimieren und entsprechend handeln. Mit Valtra Connect können Sie eine ganze Flotte überwachen und erhalten Statusinformationen in Echtzeit auf Ihr mobiles Gerät geliefert. Zusätzlich können Sie Leistungsberichte erstellen, die auf einen von Ihnen gewählten Zeitrahmen zugeschnitten sind. Diese Berichte können zur einfachen Weitergabe auch als PDF-Dateien exportiert werden. Greifen Sie jederzeit und überall auf Ihre Daten zu. Die Geofencing-Funktion benachrichtigt Sie, wenn einer Ihrer Traktoren ein bestimmtes Gebiet verlässt. Das erhöht die Sicherheit erhöht und schützt Ihre Investition. Anhand der Diagnosedaten können Sie und Ihr Valtra Servicepartner den Wartungsbedarf besser abschätzen und schneller reagieren, um kleinere Probleme lösen, bevor ein größeres Problem entsteht. Auf diese Weise können Sie Ausfallzeiten vermeiden und Wartungszeiten so planen, wie es Ihnen am besten passt.



AGCO Telemetrie für Kunden
Komplett kunden- und benutzerorientiert.



AGRIROUTER

Arbeiten Sie nahtlos mit jedem Gerät und über verschiedene FMIS hinweg. Die Q-Serie ist ein echter Teamplayer. Und Agrirouter ist ein universelles System, das den Datentransfer zwischen Maschinen und landwirtschaftlicher Software erleichtert, unabhängig von Hersteller oder Anbieter. Valtra ist ein langjähriger Partner von Agrirouter. Sie können also sicher sein, dass Ihre Q-Serie vollständig in Ihr Agrirouter-kompatibles Farm Management Information System (FMIS) integriert wird. Da Agrirouter ein universeller Industriestandard ist, können Sie Informationen mit vertrauenswürdigen externen Partnern wie Lohnunternehmern, Händlern und Dienstleistern austauschen, um den besten Service zu gewährleisten, Ausfallzeiten zu minimieren und die Zeit auf dem Feld zu maximieren.



Maschinen-Hersteller

App-Anbieter

Betriebsmittel-Hersteller

Lebensmittel-Industrie

Externe Datenaustausch-Plattformen

Landwirt

Lohnunternehmer

Händler

Berater

Externer Dienstleister



TASKDOC® PRO

Mit TaskDoc Pro verringern Sie Ihren Dokumentationsaufwand. TaskDoc Pro ist 100 % ISOBUS-kompatibel und unterstützt die ISOBUS-Standards TC-BAS und TC-GEO. Es arbeitet mit Farm Management Informationssystemen (FMIS) zusammen, um die Datenerfassung zu automatisieren, Ihre Arbeiten zu verwalten und Sie bei der Einhaltung von gesetzlichen Vorschriften zu unterstützen. Mit TaskDoc Pro können Sie Arbeiten bereits im Büro planen. Die Übertragung zwischen Ihrem Computer und Ihren Traktoren erfolgt sicher und einfach über einen normalen USB-Stick oder ein Mobilfunknetz.

Mit TaskDoc Pro gibt es weniger Papierkram. Während der Traktor arbeitet, zeichnen integrierte Bordrechner drahtlos Daten von Traktor und ISOBUS-Gerät auf, z. B. bearbeitete Flächen, verbrauchter Kraftstoff und benötigte Zeit. Am Ende der Arbeit werden alle Daten automatisch erstellt. Sie erhalten die genauen Aufzeichnungen anschließend direkt auf Ihren Computer. Jederzeit und überall.



MAXIMALE BETRIEBSZEIT

Müssen Sie oft lange arbeiten und enge Zeitfenster einhalten? Dann bietet Ihnen die Q-Serie 101 % Betriebszeit. Wie jeder Profi braucht auch die Q-Serie ein engagiertes Service-Team. Wir sind rund um die Uhr für Sie da. Schon vor dem Kauf Ihrer Q-Serie steht Ihnen Ihr zertifizierter Händler mit persönlicher Beratung, Vorführungen und maßgeschneiderter Finanzierung zur Seite. Aber das ist erst der Anfang. Es ist unsere Aufgabe, Ihre Traktorerfahrung so gut wie möglich zu gestalten. Dafür haben wir Connect, Care & Go entwickelt. Wenn Sie die Maschinendaten mit Ihrem Servicepartner teilen, ist dieser zur gleichen Zeit wie Sie über den Zustand Ihrer Q-Serie informiert. Gemeinsam können Sie die Wartung so planen, wie es Ihnen am besten passt. Und Sie können sicher sein, dass Ihre Q-Serie Ihnen immer zur Verfügung steht.

IHR ZERTIFIZIERTER HÄNDLER

Damit Sie zu 100 % effizient arbeiten und die Vorteile Ihrer Q-Serie optimal nutzen können, hat Valtra die besten Händler und Servicepartner für die Q-Serie ausgewählt. Der Verkauf der Q-Serie erfolgt durch zertifizierte Händler. Dafür hat Valtra neue Standards für die Markenerfahrung eingeführt, die sich sowohl auf den Erwerb der Maschinen als auch auf die Zeit nach dem Kauf beziehen. Die zertifizierten Händler verfügen über ein ausreichend großes Ersatzteillager und können Stückzahlen skalieren. Das Servicepersonal wird regelmäßig geschult, verwendet die neuesten Diagnosetools und befolgt die

Kundendienstvorgaben von Valtra. Kunden der Q-Serie können eine qualitativ hochwertige Maschinenübergabe erwarten. Wir möchten sicherstellen, dass Ihre Q-Serie vom ersten Tag an mit Ihren Anbaugeräten und allen Smart Farming-Funktionen ausgestattet ist.

Ihr zertifizierter Händler repräsentiert die besten Traktor-, Geräte- und Smart Farming-Kenntnisse in Ihrer Region. Sie können sich immer auf Ihren zertifizierten Händler verlassen, wenn es um den besten Service geht – von Beratung, Wartung, Reparatur und Ersatzteilen bis hin zum Kauf einer neuen Maschine.

SEELENFRIEDEN. IN IHREN HÄNDEN.

Sie wollen, dass Ihre Q-Serie hart für Sie arbeitet. Und Sie möchten sich über bestimmte Dinge keine Gedanken mehr machen müssen. Dann sind die Finanzierungslösungen von AGCO Finance genau das Richtige. Sie erhalten eine erschwingliche und auf Sie zugeschnittene Finanzierung in einem übersichtlichen Paket. Ihr zertifizierter Händler hilft Ihnen dabei. Und mit über 30 Jahren Erfahrung ist AGCO Finance ein echter Spezialist im Agrarbereich.

Sie entscheiden, ob Sie Ihre Maschine kaufen, mieten oder leasen möchten – ganz nach Ihren Bedürfnissen.

Mit Connect, Care & Go haben Sie die Gewissheit, dass die Servicekosten in Ihre monatlichen Ausgaben eingerechnet sind. Sie erhalten eine Lösung, die Ihren Bedürfnissen entspricht.



CONNECT

TRAKTORDATEN,
INFORMATIONEN UND SERVICES



CARE

ERWEITERTE
GEWÄHRLEISTUNG



GO

WARTUNGS-
VERTRAG





SIE FINDEN DIE ARBEIT. WIR FINDEN DIE LÖSUNG.

Es ist Ihr Traktor. Was auch immer Ihre Bedürfnisse, Wünsche und Sehnsüchte sind. Mit dem Zubehör und den Optionen von Valtra Unlimited können Sie Ihren Traktor an Ihre Arbeiten, Ihr Branding oder Ihre Träume anpassen. Was brauchen Sie? Wovon haben Sie schon immer geträumt? Erledigt und erledigt. Wir machen es möglich.

LEISTUNG FÜR JEDEN ZWECK

Das Unlimited Studio kann so gut wie jedes Zubehör und Spezialausrüstung an einen Valtra Traktor montieren, das nicht serienmäßig über unsere Produktionslinie erhältlich ist. Mit Valtra Unlimited ist Ihr Traktor ein echtes Mehrzweckfahrzeug, das nach Ihren individuellen Vorgaben gebaut wird mit dem Design, dem Komfort und den Funktionen, die Sie für Ihren Erfolg benötigen.

AB WERK

Das Unlimited Studio befindet sich im Valtra Werk in Suolahti, Finnland. Alle Zubehörteile und Ausrüstungen sind durch unsere Gewährleistung ab Werk abgedeckt. Wir liefern auch alle Wartungs- und Ersatzteile für die von Unlimited eingebauten Optionen. Zu den im Unlimited Studio erhältlichen

Zubehör- und Ausstattungsgegenständen gehören zusätzliche Arbeits- und Warnleuchten, Frontladerwaagen, hochwertige Lederlenkräder und -sitze, eine breite Palette an Lackfarben, Zentralschmierung, Stereoanlagen und vieles mehr.



LANDWIRTSCHAFT

Das Unlimited Studio bietet eine Reihe von Optionen, die sowohl die Produktivität und Effizienz der Q-Serie als auch die Sicherheit und den Komfort des Fahrers verbessern.

Unlimited bietet ein automatisches Zentralschmiersystem, damit Ihre Q-Serie immer reibungslos läuft, ohne manuell von Hand nachfetten zu müssen. Unsere intelligente Reifendruckregelanlage schont die Struktur Ihres Bodens und lässt sich einfach über die SmartTouch-Armlehne steuern.

Unlimited kann zahlreiche Sicherheitseinrichtungen wie LED-Leuchtleisten, Warnleuchten und Signaltafeln anbringen, um die Sichtbarkeit zu verbessern für mehr Sicherheit des Fahrers.

Frontladerwaagen verbessern die Präzision und Effizienz Ihrer Arbeit. Die Laderschwingen können sogar passend zum Traktor lackiert werden. Mit Unlimited sieht die Q-Serie mit einer Reihe von Lackierungs- und Beklebungsoptionen noch professioneller aus, damit Ihr Fuhrpark genauso professionell wirkt wie Ihre Arbeit.

Unlimited-Optionen können die Ergonomie und den Komfort für den Fahrer verbessern, wie z. B. die Verlegung des SmartTouch-Terminals, zusätzliche Sonnenrollos und strapazierfähige Ledersitze und ein Lenkrad. Mit der Q-Serie bietet das Unlimited Studio Qualität mit einem großen Q!



KOMMUNAL

Das Valtra Unlimited Studio baut ab Werk kommunale Spezialgeräte an. Dadurch können Spezialmaschinen wie z. B. Motorgrader und Kehrmaschinen ersetzt und so die Produktivität erheblich gesteigert werden.



FLUGHAFEN

Mit den richtigen Arbeitsgeräten wie Schneeschildern, Kehrblasmaschinen und Mulchern, kann Ihr Unlimited-Traktor auf dem Flughafen das ganze Jahr über genutzt werden.



FORST

Unlimited bietet eine Reihe von Lösungen an, um Ihren Traktor für den Einsatz in der Forstwirtschaft anzupassen.



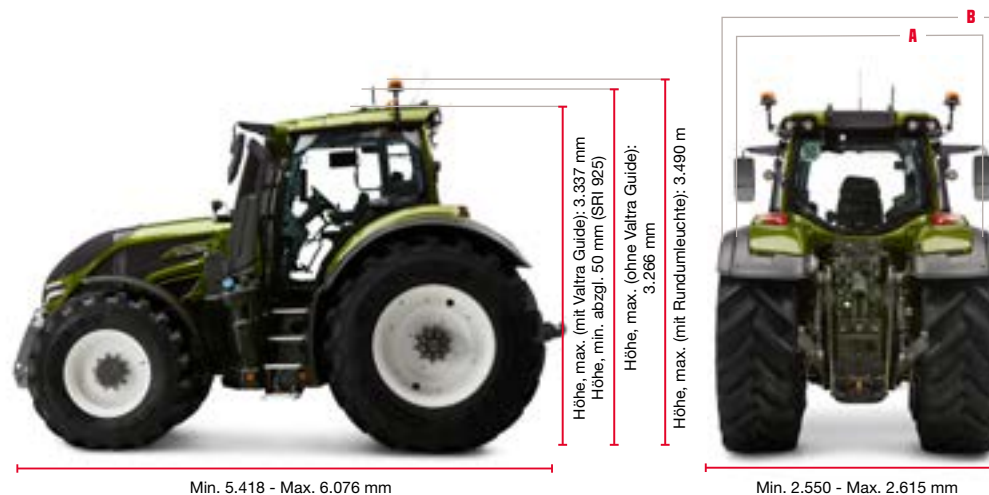
MILITÄR

Mit individuell ausgewählten Merkmalen, extremer Manövrierfähigkeit und starken Zug- und Ladekapazitäten sind Valtra Unlimited-Traktoren die perfekte Wahl für die Verteidigungslogistik.



Q-SERIE TECHNISCHE DATEN

230-305 PS
169-224 kW



Gewicht:

Eigengewicht: **9.200 kg**
Max. Gesamtgewicht: **16.000 kg**

Länge:

Ohne Frontkraftheber: **5.461 mm**
FKH in Transportposition: **5.556 mm**
FKH in Arbeitsposition: **6.076 mm**

Kotflügel:

A: Schmal: **2.280 mm**
B: Standard: **2.550 mm**

MODELL	MAX. LEISTUNG BEI 1.850 U/MIN (NENNDREHZAHL 1.950 U/MIN), MAX. DREHMOMENT 1.500 U/MIN						
	AGCO POWER	STANDARD			BOOST		
		PS	kW	Nm	PS	kW	Nm
Q225	74 LFTN-D5	230	169	1.000	250	184	1.100
Q245		245	180	1.100	265	195	1.200
Q265		265	195	1.200	290	213	1.280
Q285		285	210	1.280	305	224	1.280
Q305		305	224	1.280	305	224	1.280

Weitere Motordaten siehe Spezifikationstabelle. Q225 - Q285: Die Boost-Werte sind verfügbar bei Straßengeschwindigkeiten sowie bei erhöhter Leistungsaufnahme der Hydraulik oder der Zapfwelle und während der Fahrt. Beim Modell Q305 setzt der Transportboost stufenweise ein und kann bei allen Geschwindigkeiten genutzt werden. Der Boost steht auch bei stehendem Traktor (0 km/h) für die Zapfwelle zur Verfügung.

MODELL	Q225-Q305
ABMESSUNGEN MIT 710/70R42 + 600/70R30	
Radstand [mm]	3.050
Länge (mit FKH in Transportposition) [mm]	5.556
Länge (ohne Frontkraftheber) [mm]	5.461
Höhe (mit Valtra Guide, Telemetrie) [mm]	3.337
Breite, max. [mm]	2.615
Wenderadius [m]	6,75
Bodenfreiheit (mittig) [mm]	565
Bodenfreiheit (hinten, ohne Anhängavorrichtung) [mm]	588
Gewicht (volle Tanks inkl. Fahrer) [kg]	9.200
Gewichtsverteilung (vorn / hinten) [%]	41 / 59
Gesamtgewicht, max. [kg]	16.000
Füllmenge, Kraftstofftank [l]	430
Füllmenge, AdBlue [l]	45
Reifengröße, min. (hinten SRI 925)	650/65R42 + 540/65R30
Reifengröße, max. (hinten SRI 975)	710/70 R42



MODELL	Q225-Q305
MOTOR	
Motor, AGCO Power	74 LFTN-D5
Anzahl Zylinder / Hubraum [l]	6 / 7,4
Drehzahl bei max. Leistung [U/min]	1.850
Nenndrehzahl [U/min]	1.950
Drehzahl bei max. Drehmoment [U/min]	1.500
Leerlaufdrehzahl [U/min]	850
Leerlaufdrehzahl (Wendeschalthebel auf P) [U/min]	750
Wartungsintervall [h]	600
Abgasnorm	Stufe 5
Abgasreinigung	DOC + DPF + SCR
GETRIEBE	
Anzahl Gänge	CVT
Anzahl Fahrbereiche	2 (A, B)
Geschwindigkeiten Fahrbereich A [km/h]	0 - 28
Geschwindigkeiten Fahrbereich B [km/h]	0 - 53
Geschwindigkeiten rückwärts	0 - 38
Höchstgeschwindigkeit 40 km/h bei [U/min]	1.500
Höchstgeschwindigkeit 50 km/h bei [U/min]	1.500 (Option)
Vorderachsfederung	Pneumatisch, AIRES

MODELL	Q225-Q305
HYDRAULIK	
Max. Hubkraft, Heck [kN]	100
Hubkraft über den gesamten Hubweg, Heck [kN]	95
Hubkraft über den gesamten Hubweg, Front (Option) [kN]	42
Hydrauliksystem	Open Center, Load Sensing
Pumpenleistung, max. [l/min] @ 1.950 U/min	200
Pumpenleistung, ECO [l/min] @ 1.650 U/min	200
Getriebe- und Hydrauliköl	Getrennt
Entnehmbare Ölmenge [l]	75
Anzahl elektrische Steuerventile, Heck	4
Anzahl elektrische Steuerventile, Heck (mit Dekompression)	4 oder 5
Anzahl elektrische Steuerventile, Front	2, 3 oder 4
ZAPFWELLE	
2 Geschwindigkeiten @ Motordrehzahl [U/min]	540E@1.577+ 1.000@1.970
2 Geschwindigkeiten @ Motordrehzahl [U/min]	1.000E@1.605 + 1.000@1.970
Frontzapfwelle, Geschwindigkeit @ Motordrehzahl [U/min]	1.000@1.900 (Option)
BEDIENUNG	
Valtra SmartTouch-Armlehne	Standard
Valtra Connect	Option
Valtra Guide	Option



Sie arbeiten nicht nur hart. Sie arbeiten intelligent.

Sie arbeiten ständig daran, die Effizienz Ihrer Arbeitsabläufe zu verbessern.

Sie führen Ihr Unternehmen so, dass es rentabel und nachhaltig ist.

Pflanzenbau, Tierhaltung und Kunden erfordern ständige Aufmerksamkeit.

Und Ihre Zeit ist kostbar.

Sie wissen, dass Sie nicht nur die richtige Leistung benötigen,
sondern auch die richtigen Daten.

Sie verlangen ununterbrochene Konnektivität und maximale Betriebszeit.

Sie müssen Ihre Maschinen verwalten können,
um Ihr Geschäft effizient und nachhaltig zu planen.

Sie verdienen einen Partner, der das versteht
und in jeder Phase mit Ihnen zusammenarbeitet.

Deshalb vertrauen Sie auf Valtra.

Wir arbeiten hart, um harte Arbeit einfach zu machen.

Wir bauen Maschinen, die außen robust und innen intelligent sind.

Unsere Maschinen sind auf Langlebigkeit ausgelegt.

Gebaut, um zu arbeiten. Gebaut für Sie.

YOUR WORKING MACHINE

VALTRA ist eine weltweite
Marke von **AGCO**.

AGCO Deutschland GmbH
Geschäftsbereich VALTRA
Johann-Georg-Fendt-Str. 14
87616 Marktoberdorf, GERMANY
valtra.deutschland@agcocorp.com

AGCO Austria GmbH
Geschäftsbereich VALTRA
Enzersdorfer Str. 25
2340 Mödling, AUSTRIA
valtra.austria@agcocorp.com

GVS AGRAR AG
Im Majorenacker 1
8207 Schaffhausen
SWITZERLAND
info@gvs-agrar.ch

www.valtra.de
www.valtra.at
www.youtube.com/ValtraDEAT
www.facebook.com/ValtraDEAT
www.instagram.com/ValtraDEAT

